



NAPĘDY DO DRZWI

Napęd PortaMatic do drzwi wewnętrznych i napęd SmartKey do zamków drzwiowych dla budownictwa mieszkaniowego wolnego od barier

HÖRMANN

Odpowiedzialność od pokoleń

Nasze rodzinne przedsiębiorstwo Hörmann od ponad 85 lat specjalizuje się w produkcji stolarki budowlanej, przez co czujemy się zobowiązani wobec wcześniejszych, obecnych i przyszłych pokoleń. Właśnie dlatego odpowiedzialność za środowisko naturalne jest dla nas bardzo ważna – w trosce o nie projektujemy innowacyjne rozwiązania związane z produkcją wyrobów zgodnych z zasadami zrównoważonego rozwoju oraz inteligentną ochroną środowiska.



„DOBRA MARKĘ TRZEBA SOBIE WYPRACOWAĆ”

August Hörmann

Zgodnie z ideą założyciela firmy marka Hörmann jest symbolem i gwarancją najwyższej jakości. Dodatkowo firma ma na swoim koncie ponad 20 milionów sprzedanych egzemplarzy bram oraz napędów. Wszystko to sprawia, że jest ona liderem tej branży w Europie. Rozbudowana międzynarodowa sieć dystrybucji i serwisu czyni firmę Hörmann solidnym partnerem w zakresie stolarki budowlanej, której jakość nie dopuszcza żadnych kompromisów.

PATRZĄC W PRZYSZŁOŚĆ. Firma Hörmann jest przykładem dla innych. Do produkcji w Niemczech wykorzystujemy w 100% zieloną energię elektryczną. W połączeniu z inteligentnym i certyfikowanym systemem zarządzania energią, procedurą przesyłania informacji pocztą bez wpływu na emisję CO₂ oraz recyklingiem surowców wtórnych firma ogranicza rocznie emisję ponad 40000 ton CO₂. Dodatkowo kompensujemy ponad 100000 ton CO₂ poprzez promowanie energii wiatrowej i projektów zalesiania we współpracy z ClimatePartner.



Więcej informacji znajdą Państwo na stronie
www.hormann.pl/przedsiębiorstwo/srodowisko

Niemiecka jakość marki



Rodzinne przedsiębiorstwo Hörmann oferuje wszystkie istotne elementy stolarki budowlanej od jednego producenta. Produkowane są one w wysoko wyspecjalizowanych zakładach, zgodnie z najnowszymi osiągnięciami techniki. Ponadto nasi pracownicy stale pracują nad rozwojem nowych produktów, udoskonalaniem starych i dopracowywaniem szczegółowych rozwiązań. W ten sposób powstają na rynku patenty i jedyne w swoim rodzaju rozwiązania.





2 lata
gwarancji *

GWARANCJA DŁUGIEJ ŻYWOTNOŚCI. Wszystkie istotne komponenty napędów są konstruowane i produkowane przez firmę Hörmann. Produkty seryjne poddawane są próbom wytrzymałościowym, co – w połączeniu z bezkompromisowym systemem zapewnienia jakości – pozwala na osiągnięcie najwyższej jakości. Dzięki temu na napędy drzwiowe Hörmann otrzymują Państwo 2 lata gwarancji.

* Szczegółowe warunki gwarancji są dostępne na stronie www.hormann.pl



Prosty montaż,
łatwe podłączenie

ŁATWY MONTAŻ. Napęd PortaMatic mocuje się nad drzwiami lub do ościeżnicy. Szynę ślizgową w prosty sposób przykleja się do płyty drzwiowej, a w razie konieczności demontuje bez pozostawienia jakichkolwiek śladów. Jest to szczególnie korzystne rozwiązanie w przypadku całkowicie przeszklonych drzwi i drzwi zamontowanych w mieszkaniu na wynajem. Na koniec wystarczy podłączyć napęd do gniazda elektrycznego.



Inteligentny komfort obsługi

Zastosowana technologia zwiększa komfort życia osób z ograniczeniami ruchowymi bądź szukających większej wygody. Napęd PortaMatic do drzwi wewnętrznych zapewnia im możliwość przemieszczania się bez pomocy innych. Natomiast napęd SmartKey służy do wygodnego zaryglowania i odryglowania zamka w drzwiach wejściowych. Napędy można łatwo, bezpiecznie i wygodnie obsługiwać za pomocą nadajnika, sterownika radiowego, smartfonu lub systemu Smart Home Hörmann homee.





Tylko w firmie Hörmann

BEZPIECZEŃSTWO POTWIERDZONE CERTYFIKATEM.

Dwukierunkowe sterowanie radiowe BiSecur z bezpiecznym systemem szyfrowania charakteryzuje się stabilnym zasięgiem odpornym na zakłócenia i gwarantuje maksymalne zabezpieczenie sygnału radiowego przed skopiowaniem przez niepowołane osoby. System został przetestowany i certyfikowany przez ekspertów ds. bezpieczeństwa z Uniwersytetu Ruhr w Bochum i niezależne instytuty badawcze.

BEZPIECZNE DZIAŁANIE DRZWI. Bezpieczeństwo i komfort użytkowania w firmie Hörmann zawsze idą w parze. Dlatego napęd PortaMatic łagodnie otwiera i zamyka drzwi pokojowe, a przy tym pracuje bardzo cicho. Siła potrzebna do wyzwolenia ruchu drzwi jest naprawdę niewielka, a bezpieczeństwo użytkowania wysokie. Wystarczy tylko lekko dotknąć drzwi będące w ruchu, aby natychmiast je zatrzymać.



Komfortowe mieszkanie dostosowane do potrzeb seniorów i osób niepełnosprawnych

Mieszkanie wolne od barier architektonicznych docenią nie tylko seniorzy i osoby z ograniczeniami ruchowymi, lecz także rodzice z małymi dziećmi w wózkach – nasze rozwiązania są dla nich ogromnym ułatwieniem w codzienności. Napęd PortaMatic do drzwi wewnętrznych i napęd SmartKey do zamków drzwiowych posiadają wiele różnych funkcji i możliwości ustawień, dzięki którym życie staje się prostsze. Nie można jednak stosować w drzwiach obu napędów jednocześnie.



NAPĘD PORTAMATIC DO DRZWI WEWNĘTRZNYCH.

Umożliwia automatyczne otwieranie i zamykanie drzwi pokojowych. Osoby korzystające z balkonika lub wózka inwalidzkiego mogą swobodnie przemieszczać się po mieszkaniu bez pomocy innych. Co istotne, napęd PortaMatic zużywa minimalną ilość prądu.

NAPĘD SMARTKEY DO ZAMKÓW DRZWIOWYCH.

Wnoszenie zakupów czy ciężkich przedmiotów do domu jest wyjątkowo łatwe. Wystarczy nacisnąć przycisk, a SmartKey otworzy zamek w drzwiach zewnętrznych, drzwiach wejściowych do mieszkania lub w drzwiach bocznych. Osoby na wózkach inwalidzkich, korzystające z balkoników lub pchające wózek dziecięcy mogą już z daleka otworzyć drzwi do domu lub mieszkania.

Napęd PortaMatic w połączeniu z bezdotykowym sterownikiem zmniejsza ryzyko przenoszenia się chorób zakaźnych w przychodniach lekarskich czy biurach.



Przy pomocy napędu SmartKey do zamków otworzą Państwo bez klucza drzwi zewnętrzne, drzwi wejściowe do mieszkania lub drzwi boczne.



PortaMatic

Napęd drzwiowy

Tylko w firmie Hörmann

Zintegrowane oświetlenie LED

Wersje wykonania / możliwości montażu

1 Napęd PortaMatic w kolorze srebrnym (E6 / EV 1), montaż do poszerzonej ościeżnicy drzwi

2 Napęd PortaMatic w kolorze białym (RAL 9016) z opcjonalnym przedłużeniem wałka, montaż nad ościeżnicą drzwi

Zintegrowane oświetlenie LED **3**

Oświetlenie włącza się przed otwarciem i zamknięciem drzwi. Włączone na stałe oświetlenie ułatwia ponadto orientację w ciemności.

Praktyczna funkcja otwarcia częściowego

Napęd może otwierać drzwi częściowo lub na oścież i zatrzymywać je w danym położeniu przez określony czas, np. w celu przewietrzenia pomieszczenia.

Minimalne zużycie prądu

Dzięki zastosowaniu energooszczędnych komponentów i oświetlenia LED oszczędzają Państwo prąd i pieniądze.

Obsługa ręczna

Drzwi wyposażone w napęd PortaMatic można też w dowolnej chwili otworzyć i zamknąć ręcznie bez dodatkowego nakładu siły.

Tryby pracy

Tryb impulsowy

Drzwi otwierają się i zamykają każdorazowo po uruchomieniu przycisku na nadajniku lub sterowniku.

Tryb automatyczny

Po otwarciu drzwi za pomocą nadajnika lub sterownika napęd automatycznie zamknie drzwi po upływie ustawionego czasu.

Tryb półautomatyczny

Wywarcie lekkiego nacisku na skrzydło spowoduje automatyczne otwarcie i zamknięcie drzwi pokojowych.

Funkcja samozamykacza

Po ręcznym otwarciu drzwi napęd zamknie je automatycznie po upływie ustawionego czasu.

Tryb łączony

Oczywiście istnieje też możliwość indywidualnej regulacji i łączenia wszystkich trybów pracy.





Wersje wykonania

- 1 SmartKey w kolorze srebrnym (E6 / EV 1)
- 2 SmartKey w kolorze białym (RAL 9016)
- 3 Standardowy nadajnik HSE 4 BS SK
- 4 Opcjonalny nadajnik HS 5 BS¹⁾

Wysoki komfort obsługi

Zamek rygluje się po uruchomieniu przycisku lub automatycznie po upływie ustawionego czasu – drzwi są bezpiecznie zaryglowane i zabezpieczone przed włamaniem. W awaryjnej sytuacji drzwi można w każdej chwili otworzyć i zamknąć ręcznie – od zewnątrz tradycyjnym kluczem²⁾, a od wewnątrz za pomocą kółka.

Bezpieczna kontrola

Po zaryglowaniu / odryglowaniu lub otwarciu zamka w drzwiach napęd wyśle sygnał akustyczny / optyczny. Ponadto na opcjonalnym nadajniku HS 5 BS lub wewnętrznym sterowniku radiowym FIT 5 można zobaczyć, czy drzwi są zaryglowane czy odryglowane. Już nie trzeba wieczorem podchodzić do drzwi, żeby to sprawdzić. Radiowe sterowanie napędem zamka drzwiowego można wyłączyć na czas urlopu.

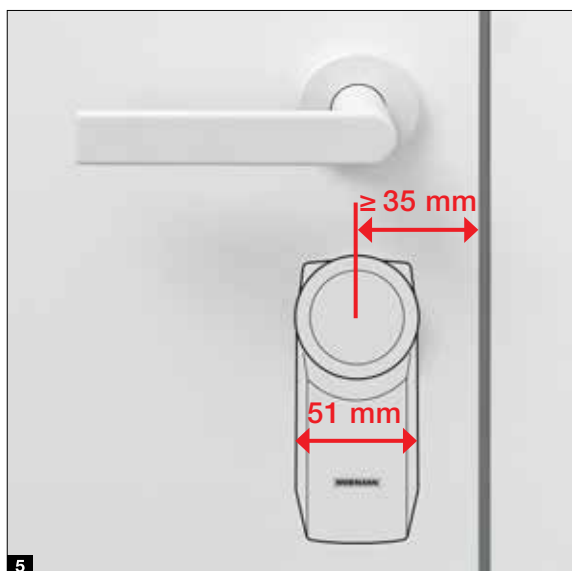


Idealny do późniejszego montażu

Napęd SmartKey montuje się od wewnętrznej strony drzwi przez zaciśnięcie, przyklejenie lub przykręcenie. SmartKey jest idealnym rozwiązaniem do wynajmowanych mieszkań, ponieważ nie niszczy drzwi ani ościeżnicy. Obudowę wystarczy nałożyć na klucz włożony do zamka³⁾. Zasilanie z baterii (żywytność ok. 1 roku⁴⁾ przy 8 cyklach dziennie) eliminuje konieczność prowadzenia przewodów.

Wskazówka 5

Zastosowanie napędu SmartKey w drzwiach otwieranych na zewnątrz wymaga zachowania minimalnej odległości 35 mm od środka wkładki patentowej do ościeżnicy drzwi.



¹⁾ Indeks -3

²⁾ Wymagana wkładka patentowa z funkcją niezależnego obustronnego otwierania w sytuacjach awaryjnych

³⁾ Wkładka patentowa musi wystawać od wewnątrz na odległość 7 – 12 mm, główkę klucza należy skrócić na długość 4 – 7 mm

⁴⁾ W zależności od płynnej pracy drzwi lub zamka i zastosowanych baterii!

Akcesoria

Nadajniki



HS 5 BS
4-funkcyjny,
dodatkowy przycisk odczytu,
błyszcząca powierzchnia
w kolorze czarnym lub białym



HS 5 BS
4-funkcyjny,
dodatkowy przycisk odczytu,
matowa powierzchnia
strukturalna w kolorze czarnym



HS 4 BS
4-funkcyjny,
matowa powierzchnia strukturalna
w kolorze czarnym



HS 1 BS
1-funkcyjny,
matowa powierzchnia strukturalna
w kolorze czarnym



HSE 1 BS
1-funkcyjny,
z zawieszką do breloczka
na klucze, matowa powierzchnia
strukturalna w kolorze czarnym



HSE 4 BS
4-funkcyjny,
z zawieszką do breloczka
na klucze, matowa powierzchnia
strukturalna w kolorze czarnym
z nakładkami chromowanymi
lub z tworzywa sztucznego



HSE 4 BS
4-funkcyjny,
z zawieszką do breloczka na klucze, błyszcząca powierzchnia
z chromowanymi nakładkami w kolorach (na ilustracji od lewej):
antracytowym, szarych, karbon, srebrnym ■ **NOWOŚĆ**



HSD 2-C BS
2-funkcyjny, chromowany
na wysoki połysk, stosowany
także jako zawieszka na klucze



Podstawa do nadajnika
błyszcząca powierzchnia
w kolorze czarnym lub białym,
matowa powierzchnia
strukturalna w kolorze czarnym,
do HS 5 BS, HS 4 BS, HS 1 BS



Uchwyt nadajnika
do montażu na ścianie lub
zamocowania na osłonie
przeciwslonecznej w samochodzie,
przezroczysty, do HS 5 BS, HS 4 BS,
HS 1 BS, HSE 1 BS oraz HSE 4 BS



**Uchwyt nadajnika do
zamocowania na balkoniku**
umożliwia wygodną obsługę,
odpowiedni do nadajników
HS, HSE i HSI, na ilustracji
uchwyt do HS 5 BS


Wewnętrzny sterownik radiowy FIT 1 BS

1-funkcyjny, z dużym przyciskiem do łatwej obsługi, obudowa z tworzywa sztucznego w kolorze RAL 9010 (biały)


Wewnętrzny sterownik radiowy FIT 4 BS

4-funkcyjny, obudowa z tworzywa sztucznego w kolorze RAL 9010 (biały)


Wewnętrzny sterownik radiowy FIT 5 BS

4-funkcyjny, dodatkowy przycisk odczytu, obudowa z tworzywa sztucznego w kolorze RAL 9010 (biały)


Wewnętrzny sterownik radiowy FIT 2-1 BS

2-funkcyjny, możliwość przewodowego podłączenia maksymalnie dwóch elementów obsługi, np. sterownika na klucz, obudowa z tworzywa sztucznego w kolorze RAL 9010 (biały)

Sterowniki wewnętrzne


Podtynkowy nadajnik radiowy

2-funkcyjny, do sterownika podtynkowego, do centralnej instalacji w domu z kontrolą wzrokową bramy garażowej

HSU 2 BS: do gniazd rozdzielczych Ø 55 mm z przyłączem do instalacji elektrycznej budynku

FUS 2 BS: do gniazd rozdzielczych Ø 55 mm wraz z baterią 1,5 V


Sterownik wewnętrzny IT 1b-1

duży podświetlany przycisk umożliwiający komfortowe otwieranie bramy, obudowa z tworzywa sztucznego w kolorze RAL 9010 (biały)


Sterownik wewnętrzny IT 3b-1

duży przycisk z podświetlanym okręgiem do otwierania bramy, przycisk do obsługi oświetlenia napędu i przycisk do wyłączenia sterowania radiowego, obudowa z tworzywa sztucznego w kolorze RAL 9010 (biały)


Radarowy sterownik radiowy FSR 1 BS

1-funkcyjny, napięcie robocze 230 V
Sterownik radarowy HTR 1-230
 1-funkcyjny, wyjście przekaźnika do podłączenia przewodu sterownika, napięcie robocze: 230 V
Sterownik radarowy HTR 1-24
 działanie takie jak HTR 1-230, napięcie robocze 24 V


Sterownik wewnętrzny

■ **NOWOŚĆ**
 w sprzedaży od lata 2022

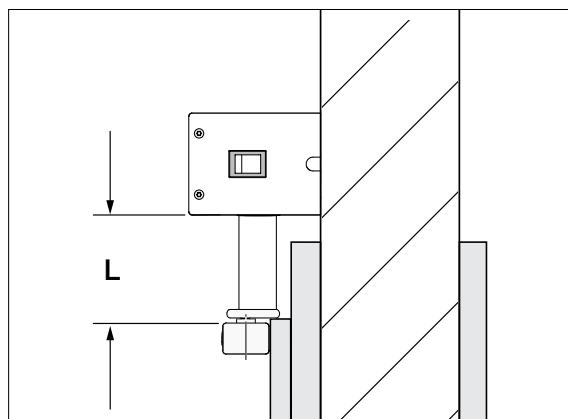
1-funkcyjny, wersja podtynkowa

Wymiary i dane montażowe

PortaMatic

Napęd PortaMatic do drzwi wewnętrznych

- Elektromechaniczny napęd do 1-skrzydłowych rozwiernych drzwi pokojowych
- Uniwersalny – lewy i prawy
- W komplecie ze zintegrowaną technologią zdalnego sterowania radiowego BiSecur, oświetleniem, ramieniem dźwigni, szyną ślizgową, zaciskiem zapadki i materiałem montażowym
- Wtyczka uniwersalna z białym przewodem o długości 3 m



Długość wałka (L)

Standardowo: 16 mm

Opcjonalnie z przedłużeniem wałka: 31, 46 lub 61 mm

Dane techniczne

Wymiary (szer. x wys. x głęb.)	60 x 560 x 78 mm
Ciężar	2,9 kg
Moc	maks. 0,15 kW
Standby	ok. 1 W
Kąt otwarcia	maks. 115°
Trwałość zbadana	200000 cykli / 600 na dobę
Szerokość drzwi	610 do 1100 mm
Wysokość drzwi	do 2250 mm
Ciężar drzwi	do 125 kg (drzwi o szer. do 860 mm) do 100 kg (drzwi o szer. do 985 mm) do 80 kg (drzwi o szer. do 1110 mm)

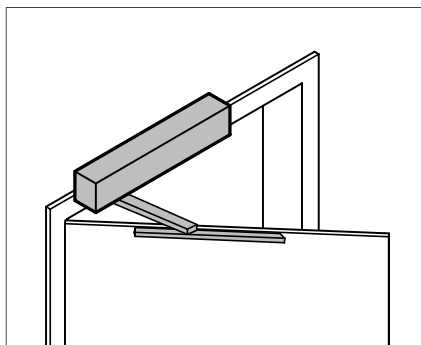
Funkcje i możliwości kombinacji

Funkcje	Rodzaje trybów pracy	Czas zatrzymania	Ręczne	Zamykanie drzwi	Tryb półautomatyczny	Tryb automatyczny	Impulsowe sterowanie programowe
Wyłączony	brak napięcia	-	●	-	-	-	-
Obsługa ręczna	tryb ręczny	-	●	○	-	○	○
Tryb półautomatyczny	w kierunku otwierania – zamykanie	czas 1	-	○	●	○	○
Tryb automatyczny	przewodowy lub radiowy	czas 2	○	○	○	●	○
Tryb impulsowy	przewodowy lub radiowy	-	○	○	○	○	●
Funkcja samozamykacza		-	●	○	○	○	○
Stałe i częściowe otwieranie, wietrzenie	ręcznie, impulsowe sterowanie programowe	-	○	-	-	-	○
Sygnalizacja akustyczna (dźwięk) i optyczna (światło)							
Ostrzeżenie (przed uruchomieniem drzwi)			-	○	-	○	○
Ostrzeżenie (podczas biegu drzwi)			-	○	○	○	○

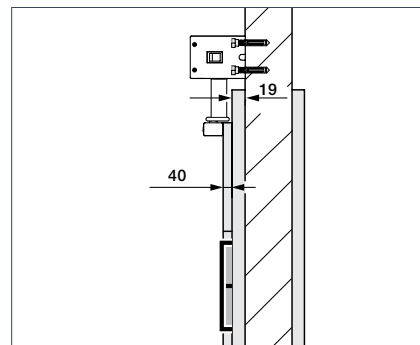
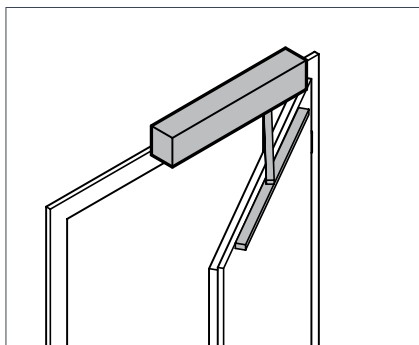
● standardowo ○ możliwe - niemożliwe

czas 1 = czas zatrzymania w położeniu otwartym 2 – 60 s
czas 2 = czas zatrzymania w położeniu otwartym 2 – 180 s

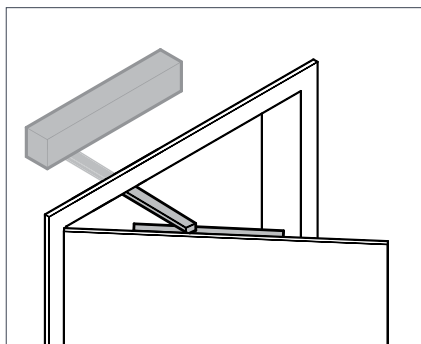
Sposoby montażu



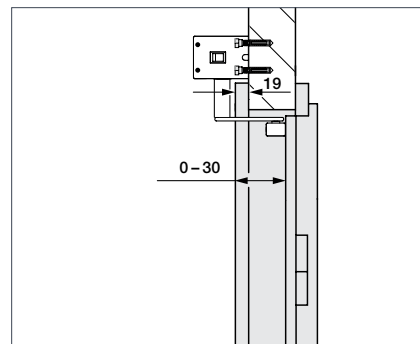
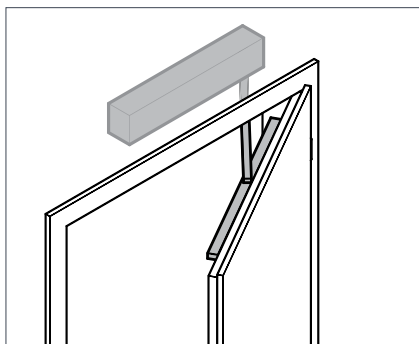
z szyną ślizgową
ciągnącą skrzydło po stronie otwierania / po stronie z zawiasami



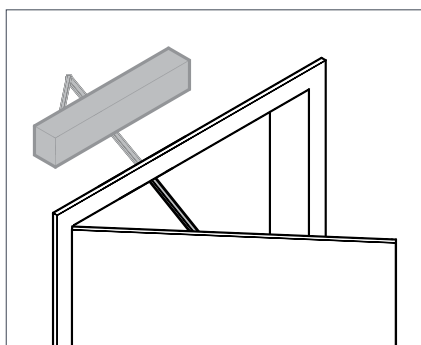
przyłga drzwiowa maks. 40 mm



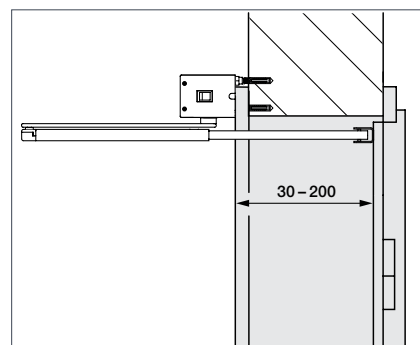
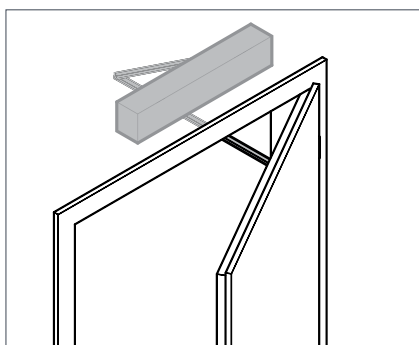
z szyną ślizgową
dociskającą skrzydło po stronie zamykania / po stronie bez zawiasów



głębokość ościeża 0 – 30 mm



z ramieniem nożycowym (opcjonalnie)
dociskającym skrzydło po stronie zamykania / po stronie bez zawiasów



głębokość ościeża 30 – 200 mm

Poznajcie Państwo jakość produktów marki Hörmann do nowych i modernizowanych budynków

Z firmą Hörmann mogą Państwo realizować swoje najlepsze plany. Bardzo funkcjonalne, wysokiej jakości produkty stanowią starannie dobrane rozwiązania do wszystkich segmentów budownictwa.

**BRAMY GARAŻOWE. NAPĘDY DO BRAM I DRZWI. DRZWI ZEWNĘTRZNE.
DRZWI POKOJOWE. DRZWI STALOWE. OŚCIEŻNICE.**



Prezentowane bramy posiadają częściowo wyposażenie specjalne i nie zawsze odpowiadają wersji standardowej. Przedstawione rodzaje powierzchni i kolory nie są wiążące z przyczyn technicznych związanych z drukiem. Chronione prawem autorskim. Powielanie, także częściowe, wyłącznie po uzyskaniu naszej zgody. Zmiany zastrzeżone.

HÖRMANN